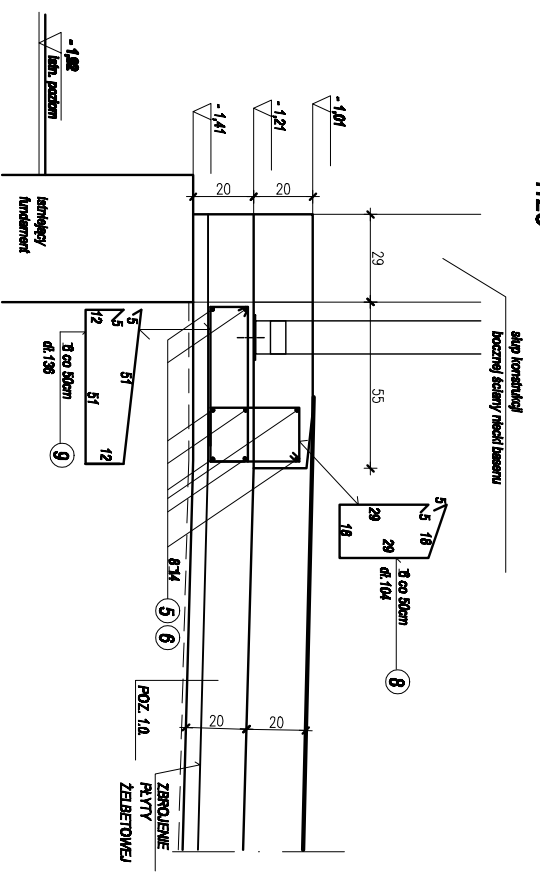


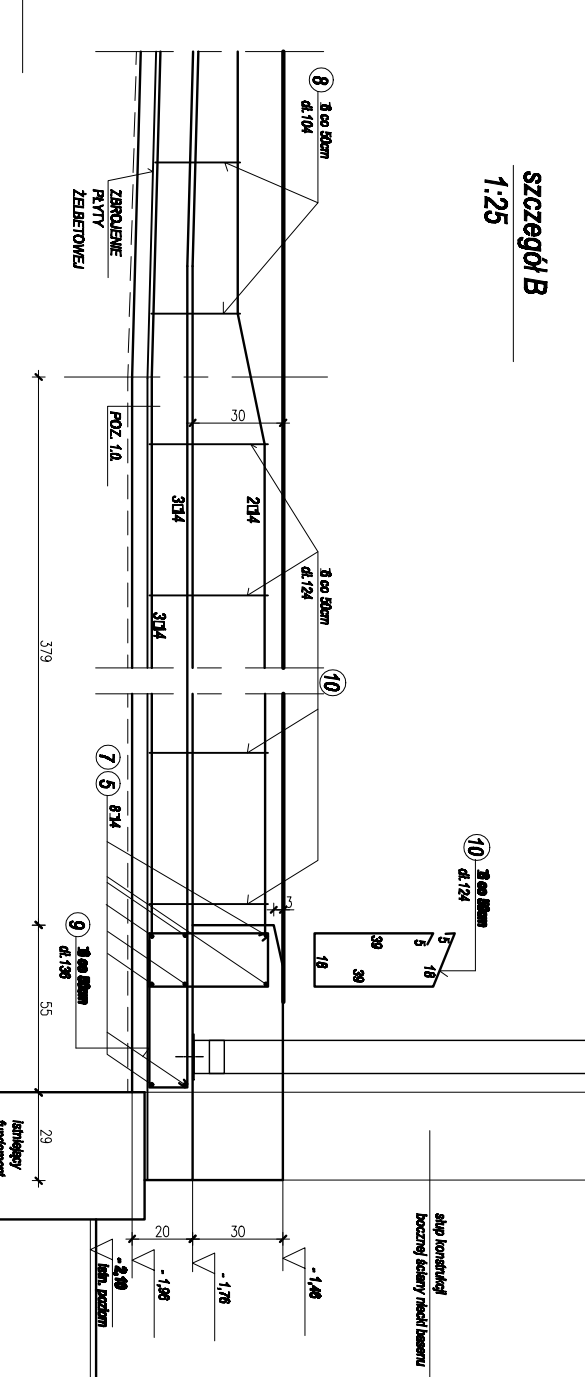
szczegóły A

1:25



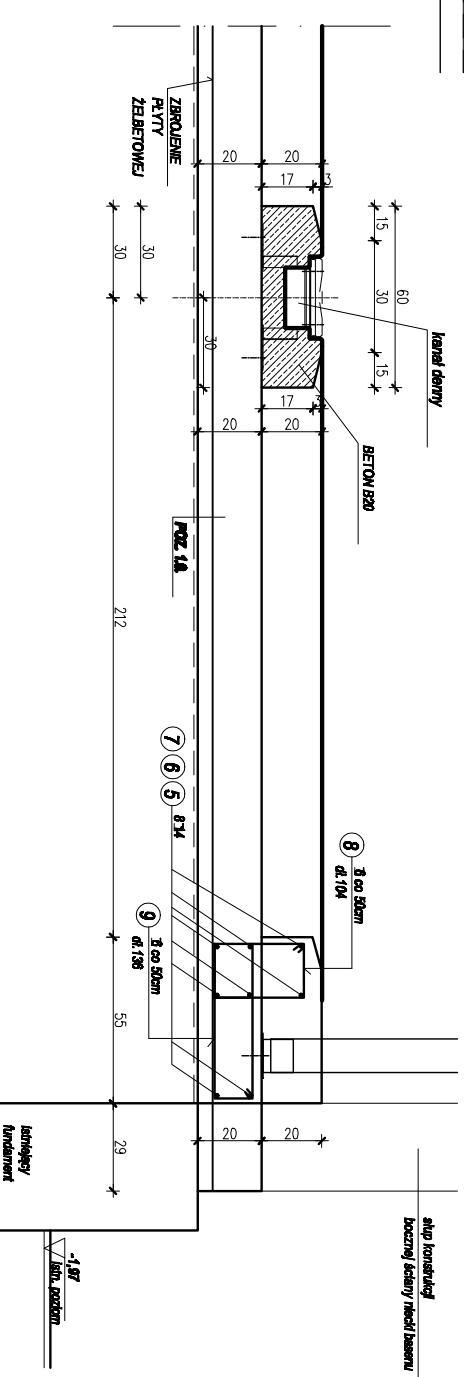
szczegóły B

1:25



3-3

1:25



Zestawienie stali zbrojeniowej wienca

Nr	Ø	Długość 1 wkładki (cm)	Ilość wkładek (szt.)	Długość (m)	
				A-0 Ø14	A-II Ø14
5	14	1200	32	384	
6	14	1200	16	192	
7	14	419	16	67	
8	6	104	106	110	
9	6	136	146	199	
10	6	124	40	50	
Długość wg średnic (m)			359	643	
Masa 1 m pręta (kg/m)			0,222	1,208	
Masa łączna wg średnic (kg)			80	777	
Ogółem (kg)				857	

BETON B20  
STAL A-III /34GS/

**BIURO USŁUG PROJEKTOWYCH S E V E N H P A R O J E K T I**  
 ul. Włocławskiej 15-16, 85-101 Bydgoszcz, tel. 52 333 15 15, e-mail: biuro@sevhprojekt.pl, www.sevhprojekt.pl

PROJEKT INŻYNIERSKI PRACOWNIA PROJEKTOWA  
 PROJEKT INŻYNIERSKI PRACOWNIA PROJEKTOWA  
 KONSTRUKCJA POZ. 2.0. WIENIEC PŁYTY  
 OBRODKI SPORTEL I BRONKA W REZUMIE  
 42-500 BEZDŹ. UL. SPORTOWA 4

INWESTOR  
 Inst. Inż. Włocławskiej Skarżynski upr. 2522 (na ul. Włocławskiej)

INSTRUMENTY  
 arch. STOLIC

PR. TYTUŁ  
 2011/1/2011

PROJEKTOWA  
 ARCHITECTURA

PRACOWNIA  
 PROJEKTOWA

DATA  
 WYKRESZENIA 2008

PR. TYTUŁ  
 1:100

PROJEKTOWA  
 arch. STOLIC

PR. TYTUŁ  
 K2